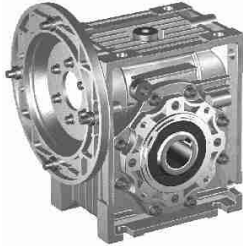
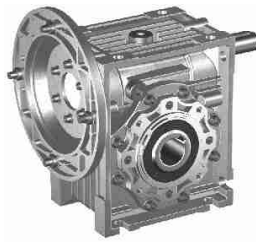




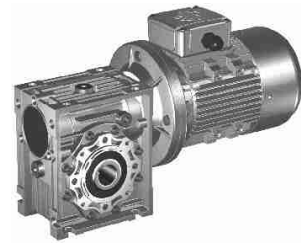
NMRV系列



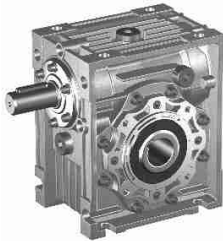
NMRV



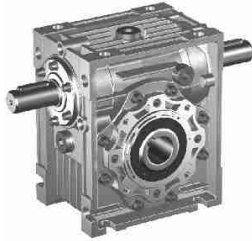
NMRV...E



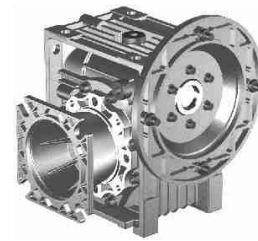
NMRV...Y



NRV



NRV...E



NMRV...F

NMRV

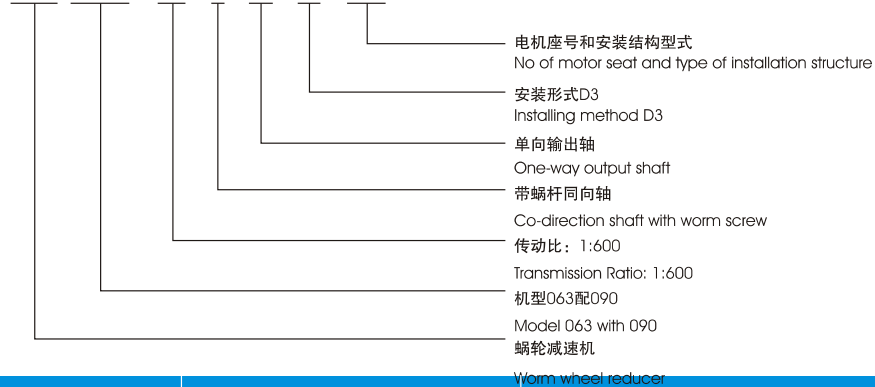
NMRV系列蜗轮减速机性能特点 Performance features of worm wheel Reducer of NMRV series

- 1、优质铝合金压铸，重量轻，不生锈。 The reducer is made of top quality aluminum alloy, light and erosion resistant.
- 2、散热性能优良、承载能力大。 Good cooling function and high bearing capacity.
- 3、传动平稳、噪音小。 Steady transmission and low noise.
- 4、安装可靠、经济耐用。 Safe, reliable, cheap and stubborn.
- 5、方箱外形、体积小、可适应全方位安装。 The square shape and small size make it easy to be moved.

型号表示法 Reprerentation for type

示例1 Example 1

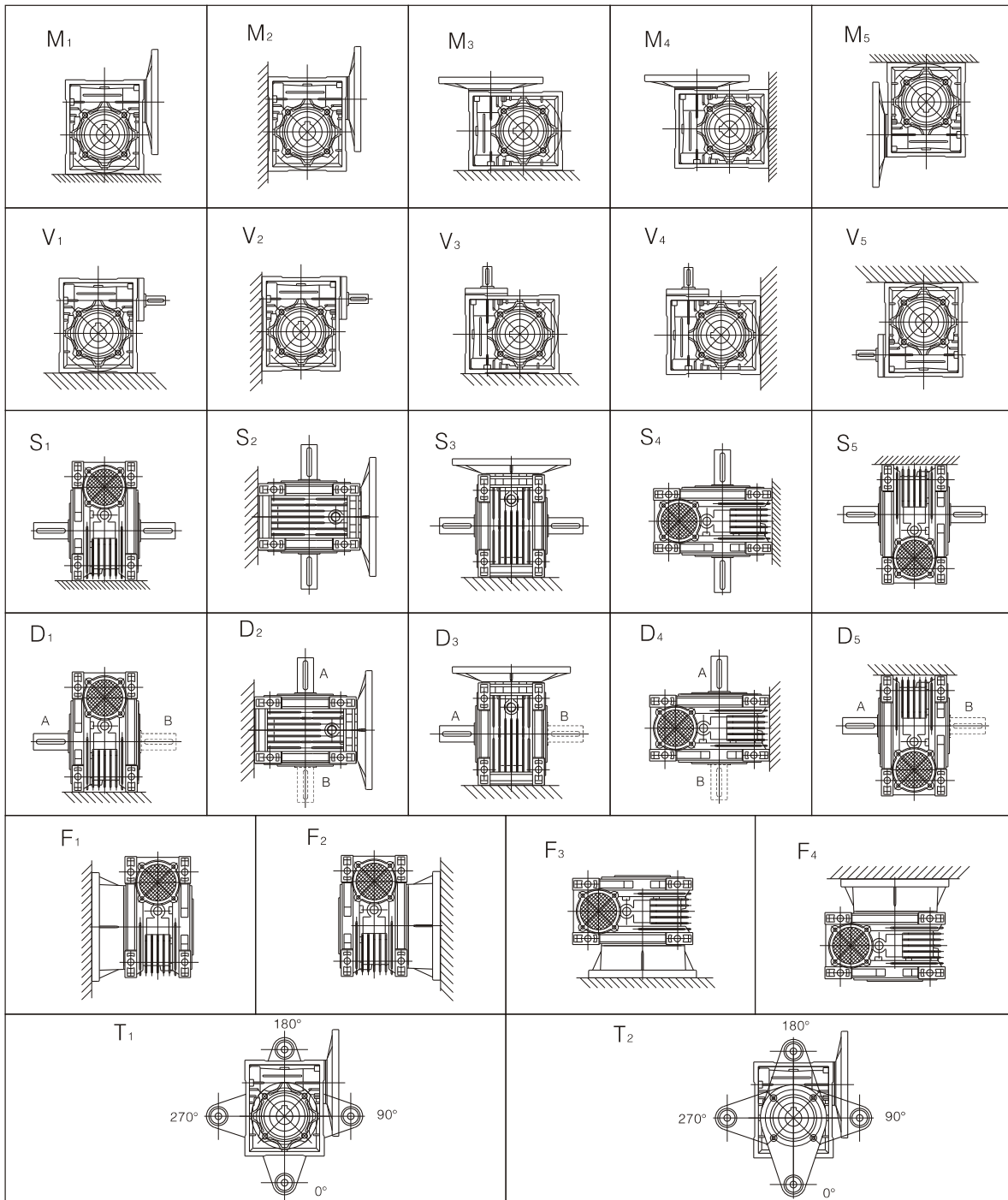
NMRV 063/090 - 600 - E - DZ - D3 - 80B5



输入法兰孔表示：NMRV Code of input flange hole: NMRV	轴输入表示：NRV Code of input shaft: NRV	蜗杆同向输出轴表示：E Code of output shaft the same orientation with wormscrew: E
输出法兰式表示：F Code of output flange: F	单向输出轴表示：DZ Code of one-way output shaft: DZ	双向输出轴表示：SZ Code of bidirectional output shaft: SZ
扭力臂安装表示：T Code of torque arm installment: T		



安装形式： Installing method



NMRV



蜗轮减速机性能参数 Performance parameter for worm-gear speed reducer

NMRV

	型号Model	速比i	n ₂ r/min	M ₂ N.M		型号Model	速比i	n ₂ r/min	M ₂ N.M
0.06kW 4P n ₁ =1400r/min	NMRV025	7.5	186	2.6	0.12kW 4P n ₁ =1400r/min	NMRV050	60	24	2.9
	NMRV030	7.5	186	2.6		NMRV040	80	18	34.1
	NMRV025	10	140	3.4		NMRV050	80	18	34.7
	NMRV030	10	140	3.4		NMRV050	100	14	40.1
	NMRV025	15	94	4.9		NMRV030	7.5	186	8
	NMRV030	15	94	4.7		NMRV040	7.5	186	8
	NMRV025	20	70	6.1		NMRV030	10	140	10
	NMRV030	20	70	6		NMRV040	10	140	10
	NMRV030	25	56	7		NMRV030	15	94	14
	NMRV025	30	47	8.2		NMRV040	15	94	15
	NMRV030	30	47	8		NMRV030	20	70	18
	NMRV025	40	35	10.2		NMRV040	20	70	19
	NMRV030	40	35	9.7		NMRV030	25	56	20
	NMRV025	50	28	11		NMRV040	25	56	23
	NMRV030	50	28	11.3		NMRV040	30	47	26
	NMRV040	50	28	12.7		NMRV040	40	35	32
NMRV025	60	24	11	NMRV050	40	35	32		
NMRV030	60	24	12.5	NMRV040	50	28	38		
NMRV040	60	24	14.2	NMRV050	50	28	38		
NMRV030	80	18	12.5	NMRV050	60	24	34		
NMRV040	80	18	17	NMRV050	80	18	53		
NMRV040	100	14	19.2	NMRV050	100	14	55		
0.09kW 4P n ₁ =1400r/min	NMRV025	7.5	186	3.9	0.18kW 4P n ₁ =1400r/min	NMRV040	7.5	186	11
	NMRV030	7.5	186	3.9		NMRV050	7.5	186	11
	NMRV025	10	140	5.1		NMRV040	10	140	14
	NMRV030	10	140	5		NMRV050	10	140	14
	NMRV025	15	94	7.3		NMRV040	15	94	20
	NMRV030	15	94	7.1		NMRV050	15	94	21
	NMRV025	20	70	9.2		NMRV040	20	70	26
	NMRV030	20	70	9		NMRV050	20	70	26
	NMRV030	25	56	10.4		NMRV040	25	56	31
	NMRV025	30	47	12.3		NMRV050	25	56	32
	NMRV030	30	47	12		NMRV040	30	47	36
	NMRV025	40	35	13		NMRV050	30	47	36
	NMRV030	40	35	14.5		NMRV040	40	35	44
	NMRV030	50	28	16.9		NMRV050	40	35	45
NMRV040	50	28	19	NMRV050	50	28	53		
NMRV030	60	24	16.9	NMRV050	60	24	60		
NMRV040	60	24	21.4	NMRV050	80	18	65		
NMRV040	80	18	25.5	NMRV063	80	18	77		
NMRV040	100	14	28.9	NMRV050	100	14	55		
0.12kW 4P n ₁ =1400r/min	NMRV030	7.5	186	5.2	NMRV063	100	14	85	
	NMRV040	7.5	186	5.3	0.37kW 4P n ₁ =1400r/min	NMRV040	7.5	186	16
	NMRV030	10	140	6.7		NMRV050	7.5	186	16
	NMRV040	10	140	7		NMRV040	10	140	21
	NMRV030	15	94	9.5		NMRV050	10	140	21
	NMRV040	15	94	10.1		NMRV040	15	94	30
	NMRV030	20	70	12		NMRV050	15	94	31
	NMRV040	20	70	12.8		NMRV040	20	70	39
	NMRV030	25	56	13.9		NMRV050	20	70	39
	NMRV040	25	56	15.3		NMRV050	25	56	47
	NMRV030	30	47	16		NMRV050	30	47	54
	NMRV040	30	47	17.2		NMRV050	40	35	66
	NMRV030	40	47	17		NMRV063	40	35	70
	NMRV040	40	35	21.3		NMRV050	50	28	73
NMRV050	40	35	21.9	NMRV063		50	28	83	
NMRV040	50	28	25.4	NMRV063	60	24	95		
NMRV050	50	28	25.8	NMRV063	80	18	114		
NMRV040	60	24	28.5	NMRV063	100	14	118		



蜗轮减速器性能参数 Performance parameter for worm-gear speed reducer

	型号Model	速比i	n ₂ r/min	M ₂ N.M
0.55KW 4P n ₁ =1400r/min	NMRV040	7.5	186	24.5
	NMRV050	7.5	186	25
	NMRV040	10	140	32
	NMRV050	10	140	32
	NMRV050	15	94	46
	NMRV063	15	94	46
	NMRV050	20	70	59
	NMRV063	20	70	60
	NMRV063	25	56	72
	NMRV063	30	47	80
	NMRV063	40	35	104
	NMRV075	40	35	108
	NMRV063	50	28	123
	NMRV075	50	28	129
	NMRV075	60	24	146
	NMRV075	80	18	180
NMRV075	100	14	180	
0.75KW 4P n ₁ =1400r/min	NMRV050	7.5	186	34
	NMRV063	7.5	186	33
	NMRV050	10	140	44
	NMRV063	10	140	44
	NMRV050	15	94	63
	NMRV063	15	94	63
	NMRV063	20	70	82
	NMRV063	25	56	99
	NMRV063	30	47	109
	NMRV075	30	47	116
	NMRV063	40	35	116
	NMRV075	40	35	147
	NMRV075	50	28	176
	NMRV090	50	28	184
	NMRV075	60	24	200
	NMRV090	60	24	212
NMRV090	80	18	257	
NMRV090	100	14	270	
1.1KW 4P n ₁ =1400r/min	NMRV063	7.5	186	49
	NMRV075	7.5	186	49
	NMRV063	10	140	65
	NMRV075	10	140	66
	NMRV063	15	94	93
	NMRV075	15	94	95
	NMRV063	20	70	121
	NMRV075	20	70	122
	NMRV075	25	56	149
	NMRV075	30	47	170
	NMRV075	40	35	216
	NMRV090	40	35	225
	NMRV090	50	28	271
	NMRV090	60	24	311
	NMRV110	60	24	324
	NMRV110	80	18	410
NMRV110	100	14	460	
1.5kW 4P n ₁ =1400r/min	NMRV075	7.5	186	67
	NMRV075	10	140	90
	NMRV063	15	94	130
	NMRV075	20	70	167
	NMRV075	25	56	200
	NMRV090	25	56	209
	NMRV075	30	47	230
	NMRV090	30	47	236
	NMRV090	40	35	306

	型号Model	速比i	n ₂ r/min	M ₂ N.M
1.5KW 4P n ₁ =1400r/min	NMRV090	50	28	369
	NMRV110	50	28	372
	NMRV110	60	24	442
	NMRV110	80	18	490
	NMRV130	80	18	547
NMRV130	100	14	652	
2.2KW 4P n ₁ =1400r/min	NMRV090	7.5	186	101
	NMRV110	7.5	186	101
	NMRV090	10	140	133
	NMRV110	10	140	133
	NMRV090	15	94	193
	NMRV110	15	94	192
	NMRV090	20	70	251
	NMRV110	20	70	256
	NMRV090	25	56	307
	NMRV110	25	56	316
NMRV090	30	47	346	
NMRV110	30	47	355	
NMRV110	40	35	462	
NMRV110	50	28	550	
NMRV130	50	28	567	
NMRV130	60	24	660	
NMRV130	80	18	803	
3.0KW 4P n ₁ =1400r/min	NMRV110	7.5	186	138
	NMRV110	10	140	182
	NMRV110	15	94	263
	NMRV110	20	70	350
	NMRV110	25	56	431
	NMRV110	30	47	484
	NMRV110	40	35	631
	NMRV130	40	35	642
	NMRV130	50	28	773
	NMRV130	60	24	900
4KW 4P n ₁ =1400r/min	NMRV110	7.5	186	184
	NMRV130	7.5	186	186
	NMRV110	10	140	243
	NMRV130	10	140	242
	NMRV110	15	94	352
	NMRV130	15	94	357
	NMRV110	20	70	464
	NMRV130	20	70	466
	NMRV110	25	56	573
	NMRV130	25	56	572
NMRV110	30	47	646	
NMRV130	30	47	655	
NMRV130	40	35	857	
NMRV130	50	28	980	
5.5KW 4P n ₁ =1400r/min	NMRV110	7.5	186	253
	NMRV130	7.5	186	256
	NMRV110	10	140	334
	NMRV130	10	140	334
	NMRV110	15	94	484
	NMRV130	15	94	490
NMRV130	20	70	645	
NMRV130	25	56	788	
NMRV130	30	47	900	
7.5KW 4P n ₁ =1400r/min	NMRV110	7.5	186	345
	NMRV130	7.5	186	349
	NMRV110	10	140	455
	NMRV130	10	140	455
	NMRV130	15	94	667
	NMRV130	20	70	880
NMRV130	25	56	1074	

NMRV



NMRV/NMRV(n1=1400)性能参数

Combined performance table for NMRV/NMRV(n1=1400)

NMRV

	i	n2	KW	MN2	i1	i2	
NMRV025/030	100	14.0	0.09	30	10	10	
	150	9.3	0.06	28	7.5	20	
	200	7.0	0.06	28	10	20	
	250	5.6	0.06	35	10	25	
	300	4.7	0.06	31	10	30	
	400	3.5	0.06	28	20	20	
	500	2.8	0.06	34	20	25	
	600	2.3	0.06	31	20	30	
	750	1.9	0.06	34	30	25	
	900	1.6	0.06	31	30	30	
	1200	1.2	0.06	28	30	40	
	1500	0.9	0.06	26	30	50	
	1800	0.8	0.06	31	60	30	
	2400	0.6	0.06	28	60	40	
	3000	0.5	0.06	26	60	50	
NMRV025/040	300	4.7	0.06	59	10	30	
	400	3.5	0.06	63	10	40	
	500	2.8	0.06	57	10	50	
	600	2.3	0.06	65	15	40	
	750	1.9	0.06	60	15	50	
	900	1.6	0.06	73	30	30	
	1200	1.2	0.06	65	30	40	
	1500	0.9	0.06	60	30	50	
	1800	0.8	0.06	56	30	60	
	2400	0.6	0.06	56	40	60	
	3000	0.5	0.06	60	60	50	
	NMRV030/040	300	4.7	0.09	70	10	30
		400	3.5	0.06	63	10	40
		500	2.8	0.06	57	20	25
		600	2.3	0.06	72	20	30
750		1.9	0.06	72	25	30	
900		1.6	0.06	73	30	30	
1200		1.2	0.06	65	30	40	
1500		0.9	0.06	73	50	30	
1800		0.8	0.06	73	60	30	
2400		0.6	0.06	65	60	40	
3200		0.4	0.06	65	80	40	
NMRV030/050		300	4.7	0.18	142	10	30
		400	3.5	0.12	127	10	40
		500	2.8	0.09	123	10	50
		600	2.3	0.09	143	20	30
	750	1.9	0.09	148	25	30	
	900	1.6	0.06	141	30	30	
	1200	1.2	0.06	141	30	40	
	1500	0.9	0.06	118	50	30	
	1800	0.8	0.06	139	60	30	
	2400	0.6	0.06	155	60	40	
	3000	0.5	0.06	124	60	50	
	NMRV030/063	300	4.7	0.22	210	7.5	40
		400	3.5	0.18	222	10	40
		500	2.8	0.18	205	10	50
		600	2.3	0.12	208	15	40
750		1.9	0.12	216	15	50	
900		1.6	0.09	200	15	60	
1200		1.2	0.09	236	30	40	
1500		0.9	0.06	204	30	50	
1800		0.8	0.06	202	30	60	
2400		0.6	0.06	220	60	40	
3000		0.5	0.06	223	60	50	

	i	n2	KW	MN2	i1	i2	
NMRV040/075	300	4.7	0.37	405	10	30	
	400	3.5	0.25	336	10	40	
	500	2.8	0.25	307	10	50	
	600	2.3	0.18	362	20	30	
	750	1.9	0.18	391	25	30	
	900	1.6	0.12	325	30	30	
	1200	1.2	0.12	359	30	40	
	1500	0.9	0.09	360	50	30	
	1800	0.8	0.09	404	60	30	
	2400	0.6	0.06	330	60	40	
	3000	0.5	0.06	301	60	50	
	NMRV040/090	300	4.7	0.37	402	7.5	40
		400	3.5	0.37	523	10	40
		500	2.8	0.37	550	10	50
		600	2.3	0.37	605	15	40
750		1.9	0.25	538	15	50	
900		1.6	0.25	533	15	60	
1200		1.2	0.18	629	30	40	
1500		0.9	0.18	588	30	50	
1800		0.8	0.12	492	30	60	
2400		0.6	0.12	625	60	40	
3000		0.5	0.09	548	60	50	
NMRV050/110		300	4.7	0.75	871	10	30
		400	3.5	0.75	1013	10	40
		500	2.8	0.55	984	10	50
		600	2.3	0.55	1062	15	40
	750	1.9	0.55	1128	25	30	
	900	1.6	0.37	1079	30	30	
	1200	1.2	0.25	943	30	40	
	1500	0.9	0.25	1064	50	30	
	1800	0.8	0.25	1075	60	30	
	2400	0.6	0.18	1001	60	40	
	3000	0.5	0.12	884	60	50	
	NMRV063/130	300	4.7	1.50	1789	10	30
		400	3.5	1.00	1519	10	40
		500	2.8	1.00	1629	10	50
		600	2.3	0.75	1631	15	40
750		1.9	0.75	1804	25	30	
900		1.6	0.75	1826	30	30	
1200		1.2	0.55	1705	30	40	
1500		0.9	0.37	1674	50	30	
1800		0.8	0.37	1698	60	30	
2400		0.6	0.25	1624	60	40	
3000		0.5	0.25	1548	60	50	

各型号搭配之最大减速比

Maximum speed ratio for NMRV/NMRV

- NMRV025/030 imax=3000 NMRV025/040 imax=6000
- NMRV030/040 imax=3200 NMRV030/050 imax=6400
- NMRV030/063 imax=8000 NMRV040/075 imax=10000
- NMRV040/190 imax=10000 NMRV050/110 imax=10000
- NMRV063/130 imax=10000



NMRV蜗轮减速机速比表 Transmission ratio table of worm reducer of NMRV series

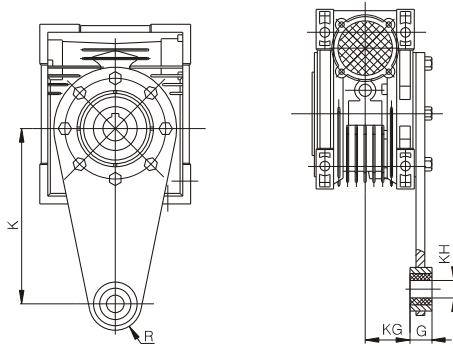
型号 Model	公称传动比i										
	7.5	10	15	20	25	30	40	50	60	80	100
NMRV025	✓	✓	✓	✓	✓	✓	✓	✓	✓		
NMRV030	✓	✓	✓	✓	✓	✓	✓	✓	✓	✓	
NMRV040	✓	✓	✓	✓	✓	✓	✓	✓	✓	✓	✓
NMRV050	✓	✓	✓	✓	✓	✓	✓	✓	✓	✓	✓
NMRV063	✓	✓	✓	✓	✓	✓	✓	✓	✓	✓	✓
NMRV075	✓	✓	✓	✓	✓	✓	✓	✓	✓	✓	✓
NMRV090	✓	✓	✓	✓	✓	✓	✓	✓	✓	✓	✓
NMRV110	✓	✓	✓	✓	✓	✓	✓	✓	✓	✓	✓
NMRV130	✓	✓	✓	✓	✓	✓	✓	✓	✓	✓	✓

NMRV

使用与保障 Operation & maintenance

- 蜗轮减速机开始运行400小时，应重新更换润滑油。以后的换油周期约为4000小时，出厂时已加润滑油。
When Worm-gear speed reducer starts to work up to 400 hours, its lubrication oil should be replaced. After that, the cycle of oil replacement is fixed about 4000 hours. It is full filled with lubrication oil.
- 箱体内存留足够的润滑油，并定时检查。
Lubricating oil should be kept enough in the casing and checked at a fixed time.

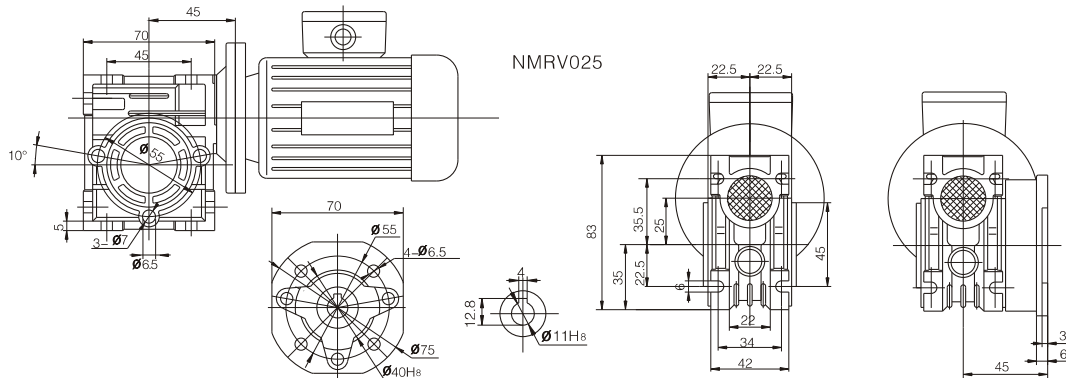
NMRV	025	030	040	050	063	075	090	110	130
		0.02	0.04	0.08	0.15	0.3	0.55	1	3



型号 Model	K	G	KG	KH	R
025	70	14	17.5	8	15
030	85	14	24	8	15
040	100	14	31.5	10	18
050	100	14	38.5	10	18
063	150	14	49	10	18
075	200	25	47.5	20	30
090	200	25	57.5	20	30
110	250	30	62	25	35
130	250	30	69	25	35

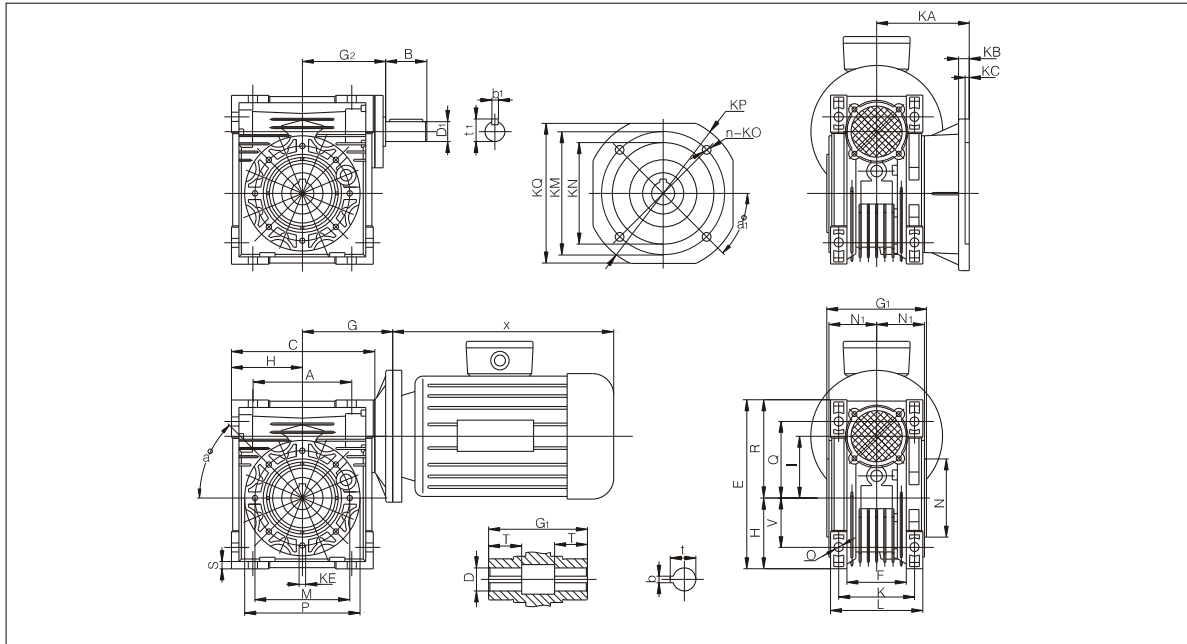
025和030无防震套
Without shock-proof cover for 025 and 030

NMRV025蜗轮减速机外形及安装尺寸 Outline & installation size for NMRV025 worm-gear speed reducer





NMRV系列蜗轮减速机外形及安装尺寸
Outline & install size for NMRV series worm-gear speed reducer



NMRV

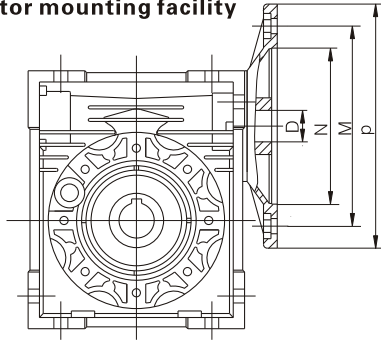
型号 Model	A	B	C	D(H _v)	D ₁ (J _e)	E	F	G	G ₁	G ₂	H	I	L	M	N(h _s)	N ₁	O	P	Q	R	S	T	V	K
030	54	20	80	14	9	97	32	55	63	51	40	30	56	65	55	29	6.5	75	44	57	5.5	21	27	44
040	70	23	100	18(19)	11	121.5	43	70	78	60	50	40	71	75	60	36.5	6.5	87	55	71.5	6.5	26	35	60
050	80	30	120	25(24)	14	144	49	80	92	74	60	50	85	85	70	43.5	8.5	100	64	84	7	30	40	70
063	100	40	144	25(28)	19	174	67	95	112	90	72	63	103	95	80	53	8.5	110	80	102	8	36	50	85
075	120	50	172	28(35)	24	205	72	112.5	120	105	86	75	112	115	95	57	11	140	93	119	10	40	60	90
090	140	50	208	35(38)	24	238	74	129.5	140	125	103	90	130	130	110	67	13	160	102	135	11	45	70	100
110	170	60	252.5	42	28	295	-	160	155	142	127.5	110	144	165	130	74	14	200	125	167.5	14	50	85	115
130	200	80	292.5	45	30	335	-	180	170	162	147.5	130	155	215	180	81	16	250	140	187.5	15	60	100	120

型号 Model	KA			KB			KC			KE	a	a ₁	KM			KN(H _s)			KO			KP			KQ			b	b ₁	f	t	t _i	kg
	F	FB	FL	F	FB	FL	F	FB	FL				F	FB	FL	F	FB	FL	F	FB	FL	F	FB	FL	F	FB	FL						
030	54.5	-	-	6	-	-	4	-	-	M6(n,4)	0	45	68	-	-	50	-	-	65(n,4)	-	-	80	-	-	70	-	-	5	3	-	16.3	10.2	1.2
040	67	76.5	97	7	9	7	4	5	4	M6(n,4)	45	45	87	115	87	60	95	60	9(n,4)	95(n,4)	9(n,4)	110	140	110	95	-	95	6(6)	4	-	20.8(21.8)	12.5	2.3
050	75	87.5	120	9	10	9	5	5	5	M8(n,4)	45	45	90	130	90	70	110	70	11(n,4)	95(n,4)	11(n,4)	125	160	125	110	-	110	8(8)	5	M6	28.3(27.3)	16.0	3.5
063	82	99	112	10	11	10	6	5	6	M8(n,8)	45	45	150	165	150	115	130	115	11(n,4)	11(n,4)	11(n,4)	180	200	180	142	-	142	8(8)	6	M6	31.3(31.3)	21.5	6.2
075	111	-	-	13	-	-	6	-	-	M8(n,8)	45	45	165	-	-	130	-	-	14(n,4)	-	-	200	-	-	170	-	-	8(10)	8	M8	31.3(38.3)	27	9
090	111	-	-	13	-	-	6	-	-	M10(n,8)	45	45	175	-	-	152	-	-	14(n,4)	-	-	210	-	-	200	-	-	10(10)	8	M8	38.3(41.3)	27	13
110	131	-	-	15	-	-	6	-	-	M10(n,8)	45	45	230	-	-	170	-	-	14(n,8)	-	-	280	-	-	260	-	-	12	8	M10	45.3	31	35
130	140	-	-	15	-	-	6	-	-	M12(n,8)	45	22.5	255	-	-	180	-	-	14(n,8)	-	-	320	-	-	290	-	-	14	8	M10	48.8	33	48

注：1、F-短法兰 FB-中法兰 FL-长法兰。
2、如客户没有说明法兰尺寸，均以F-短法兰为标准配置。



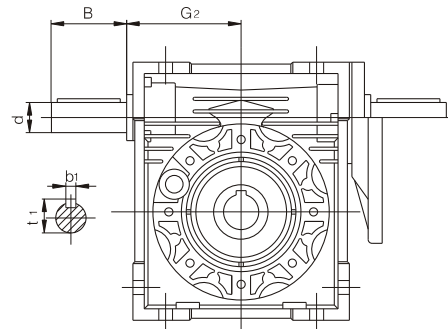
电机直联尺寸 (V)
Motor mounting facility



蜗杆同向输出轴尺寸 (E)
Double extension worm shaft

型号 Model	G ₂	d (j ₆)	B	f	b ₁	t ₁
030	45	9	20	-	3	10.2
040	53	11	23	-	4	12.5
050	64	14	30	M6	5	16
063	75	19	40	M6	6	21.5
075	90	24	50	M8	8	27
090	108	24	50	M8	8	27
110	135	28	60	M10	8	31
130	155	30	80	M10	8	33

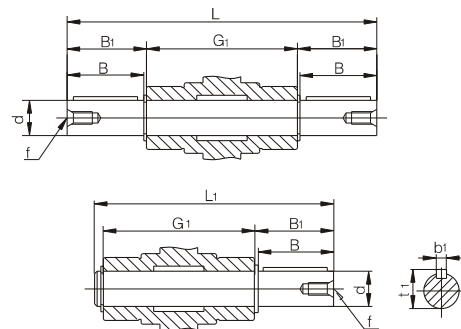
型号 Model	PAM IEC	N	M	P	D												
					7.5	10	15	20	25	30	40	50	60	80	100		
MRV025	56B14	50	65	80	9	9	9	9	-	9	9	9	9				
	63B14	60	75	90	11	11	11	11	11	11	11	11	11	-	-	-	-
NMRV030	56B5	80	100	120	9	9	9	9	9	9	9	9	9	9	-	-	-
	56B14	50	65	80	9	9	9	9	9	9	9	9	9	9	9	9	9
NMRV040	71B5	110	130	160	14	14	14	14	14	14	14	14	14	-	-	-	-
	71B14	70	85	105	11	11	11	11	11	11	11	11	11	11	11	11	11
NMRV050	63B5	95	115	140	-	-	-	-	-	-	-	-	9	9	9	9	9
	63B14	60	75	90	11	11	11	11	11	11	11	11	11	11	11	11	11
	80B5	130	165	200	19	19	19	19	19	19	19	19	19	19	19	19	19
	80B14	80	100	120	19	19	19	19	19	19	19	19	19	19	19	19	19
NMRV063	90B5	130	165	200	24	24	24	24	24	24	24	24	24	-	-	-	-
	90B14	95	115	140	19	19	19	19	19	19	19	19	19	19	19	19	19
	80B5	130	165	200	19	19	19	19	19	19	19	19	19	19	19	19	19
	80B14	80	100	120	19	19	19	19	19	19	19	19	19	19	19	19	19
NMRV075	100/112B5	180	215	250	28	28	28	28	28	28	28	28	28	28	28	28	28
	100/112B14	110	130	160	28	28	28	28	28	28	28	28	28	28	28	28	28
	90B5	130	165	200	24	24	24	24	24	24	24	24	24	24	24	24	24
	90B14	95	115	140	24	24	24	24	24	24	24	24	24	24	24	24	24
NMRV090	80B5	130	165	200	-	-	-	-	19	19	19	19	19	19	19	19	19
	80B14	80	100	120	-	-	-	-	19	19	19	19	19	19	19	19	19
	71B5	110	130	160	-	-	-	-	14	14	14	14	14	14	14	14	14
	100/112B5	180	215	250	28	28	28	28	28	28	28	28	28	28	28	28	28
NMRV110	100/112B5	180	215	250	28	28	28	28	28	28	28	28	28	28	28	28	28
	90B5	130	165	200	-	-	-	-	24	24	24	24	24	24	24	24	24
	80B5	130	165	200	-	-	-	-	19	19	19	19	19	19	19	19	19
	132B5	230	265	300	38	38	38	38	38	38	38	38	38	38	38	38	38
NMRV130	100/112B5	180	215	250	-	-	-	-	28	28	28	28	28	28	28	28	28
	90B5	130	165	200	-	-	-	-	24	24	24	24	24	24	24	24	24



NMRV

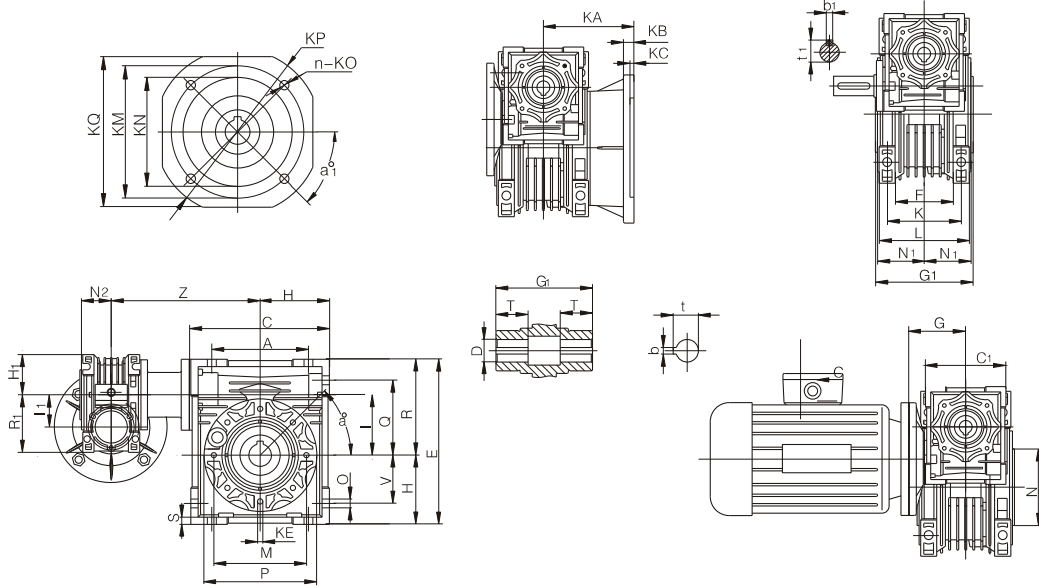
单向、双向输出轴尺寸
Sizes of single extension & Double extension

型号 Model	d (h ₆)	B	B ₁	G ₁	L ₁	L	f	b ₁	t ₁
025	11	23	25.5	50	81	101	-	4	12.5
030	14	30	32.5	63	102	128	M6	5	16
040	18	40	43	78	128	164	M6	6	20.5
050	25	50	53.5	92	153	199	M10	8	28
063	25	50	53.5	112	173	219	M10	8	28
075	28	60	63.5	120	192	247	M10	8	31
090	35	80	84.5	140	234	309	M12	10	38
110	42	80	84.5	155	249	324	M16	12	45
130	45	80	85	170	265	340	M16	14	48.5



NMRV/NMRV组合外形及安装尺寸 Combined outline & installation sizes for NMRV/NMRV

NMRV



型号 Model	A	B	C	C ₁	D (H ₇)	D ₁ (J ₆)	E	F	G	G ₁	G ₂	H	H ₁	I	I ₁	L	M	N (H ₈)	N ₁	N ₂	O	P	Q	Q	R	R ₁	S	T	V	Z	K
025/V030	54	-	80	70	14	-	97	32	45	63	-	40	35	30	25	56	65	55	29	22.5	6.5	75	44	57	48	5.5	21	27	100	44	
025/V040	70	-	100	70	18(19)	-	121.5	43	45	78	-	50	35	40	25	71	75	60	36.5	22.5	6.5	87	55	71.5	48	6.5	26	35	115	60	
030/V040	70	20	100	80	18(19)	9	121.5	43	55	78	51	50	40	40	30	71	75	60	36.5	29	6.5	87	55	71.5	57	6.5	26	35	120	60	
030/V050	80	20	120	80	25(24)	9	144	49	55	92	51	60	40	50	30	85	85	70	43.5	29	8.5	100	64	84	57	7	30	40	130	70	
030/V063	100	20	144	80	25(28)	9	174	67	55	112	51	72	40	63	30	103	95	80	53	29	8.5	110	80	102	57	8	36	50	145	85	
040/V075	120	23	172	100	28(35)	11	205	72	70	120	60	86	50	75	40	112	115	95	57	36.5	11	140	93	119	71.5	10	40	60	165	90	
040/V090	140	23	208	100	35(38)	11	238	74	70	140	60	103	50	90	40	130	130	110	67	36.5	13	160	102	135	71.5	11	45	70	182	100	
050/V110	170	30	252.5	120	42	14	295	-	80	155	74	127.5	60	110	50	144	165	130	74	43.5	14	200	125	167.5	84	14	50	85	225	115	
063V130	200	40	292.5	144	45	19	335	-	95	170	90	147.5	72	130	63	155	215	180	81	53	16	250	140	187.5	102	15	60	100	254	120	

型号 Model	KA			KB			KC	KE	a	a ₁	KM			KN(H ₈)			KO			KP			KQ			b	b ₁	f	t	t ₁	kg
	F	FB	FL	F	FB	FL					F	FB	FL	F	FB	FL	F	FB	FL	F	FB	FL	F	FB	FL						
025/V030	54.5	-	-	6	-	-	4	M6(n,4)	0	90	68	-	-	50	-	-	6.5(n,4)	-	-	80	-	-	70	-	-	5	-	-	16.3	-	2.1
025/V040	67	76.5	97	7	9	7	4(5)	M6(n,4)	45	90	87	115	87	60	95	60	9(n,4)	9.5(n,4)	9(n,4)	110	140	110	95	-	95	6(6)	-	-	20.8(21.8)	-	3.2
030/V040	67	76.5	97	7	9	7	4(5)	M6(n,4)	45	90	87	115	87	60	95	60	9(n,4)	9.5(n,4)	9(n,4)	110	140	110	110	-	110	6(6)	3	-	20.8(21.8)	10.2	3.9
030/V050	90	87.5	120	9	10	9	5(5)	M8(n,8)	45	90	90	130	90	70	110	70	11(n,4)	9.5(n,4)	9(n,4)	125	160	125	110	-	110	8(8)	3	-	28.3(27.3)	10.2	5.0
030/V063	82	99	112	10	11	10	6(5)	M8(n,8)	45	90	150	165	150	115	130	115	11(n,4)	11(n,4)	11(n,4)	180	200	180	142	-	142	8(8)	3	-	28.3(31.3)	10.2	7.8
040/V075	111	-	-	13	-	-	6	M8(n,8)	45	90	165	-	-	130	-	-	14(n,4)	-	-	200	-	-	170	-	-	8(10)	4	-	31.3(38.3)	12.5	12.0
040/V090	111	-	-	13	-	-	6	M10(n,8)	45	90	175	-	-	152	-	-	14(n,4)	-	-	210	-	-	200	-	-	10(10)	4	-	38.3(41.3)	12.5	16.0
050/V110	131	-	-	15	-	-	6	M10(n,8)	45	45	230	-	-	170	-	-	14(n,8)	-	-	280	-	-	260	-	-	12	5	M6	45.3	16.0	39.2
063V130	140	-	-	15	-	-	6	M12(n,8)	45	22.5	255	-	-	180	-	-	16(n,8)	-	-	320	-	-	290	-	-	14	6	M6	48.8	21.5	55.0

注：1、F-短法兰、FB-中法兰、FL-长法兰
 2、如客户没有说明法兰尺寸，均以F-短法兰为标准配置。